

## Encelofanadora Automática para Cosmética - TM Series



### Descrição:

A **Encelofanadora Automática para Cosmética - TM Series** foi especialmente desenhada e produzida para a Indústria da Cosmética e tem uma capacidade produtiva de 60 caixas/minuto. Este equipamento apresenta-se como uma máquina versátil e flexível.

**Modelo** TM 100 Series

**Produção** 60 caixas por minuto\*

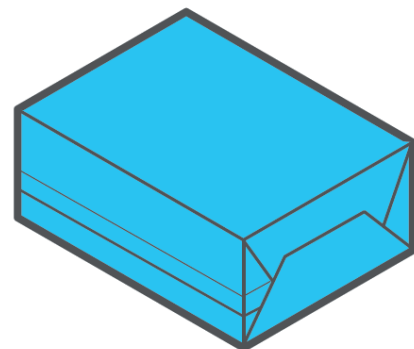
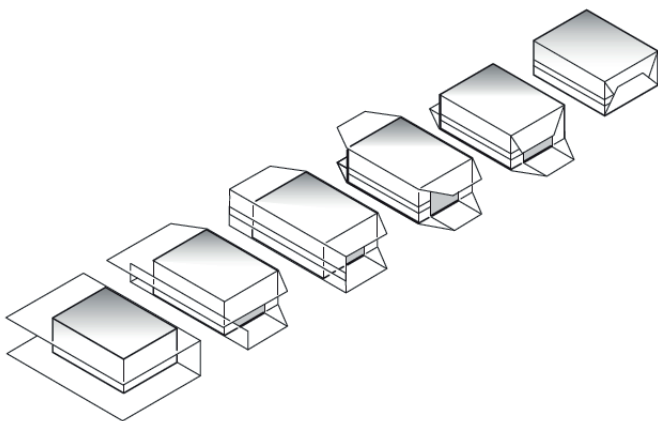
**Comprimento da caixa** 45-300 mm

**Largura da caixa** 40-200 mm

**Altura da caixa** 15-125 mm

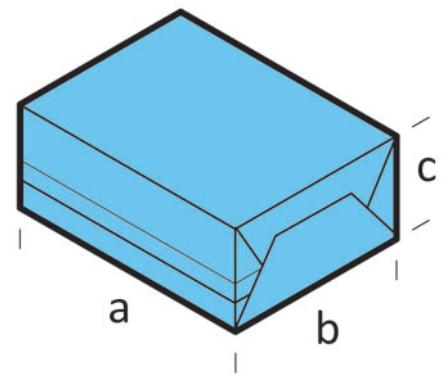
\*Produção máxima para este modelo. Produção variável conforme tamanho da caixa e operador. Outros modelos, produções ou medidas de caixa disponíveis sobre pedido.

### Exemplos de **Produtos**



# TM Series

- Trailing edge seal presentation
- Servo driven film feed and transfer pusher
- Simple and fast pack size changeover



Model	TM 100 series
Speed	60 overwraps per minute*
'a' pack length	45-300mm
'b' pack width	40-200mm
'c' pack height	15-125mm

\* Maximum for this range, output speed depends on pack size. Other range, speeds and pack size capabilities are available.

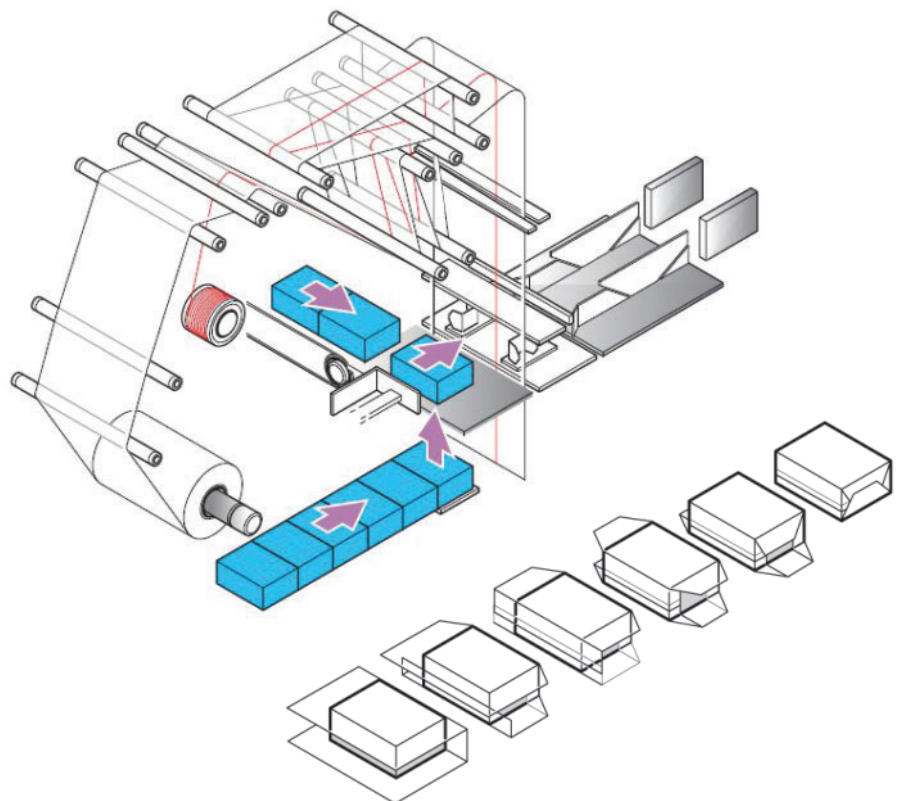
All ME TM series overwrappers comply with international safety standards, are supplied fully guarded and CE marked.

#### Standard fitments include:

- Servo driven film feed
- Servo driven transfer pusher
- Beckhoff PLC & HMI
- External side loading film reel, expanding mandrel type
- Simple and fast pack size changeover

#### Optional fitments include:

- Tear tape applicator
- Print registration facility
- Dual film slitler with powered waste take-up
- Flock finish on pack contact parts
- Cosmetic quality spot or bar end seal profiles
- Individual pack transportation through folding deck and end sealers
- Pack infeed conveyor either inline or side entry
- Allen Bradley or Siemens control system
- Automatic product collator



Optional cosmetic quality spot seal